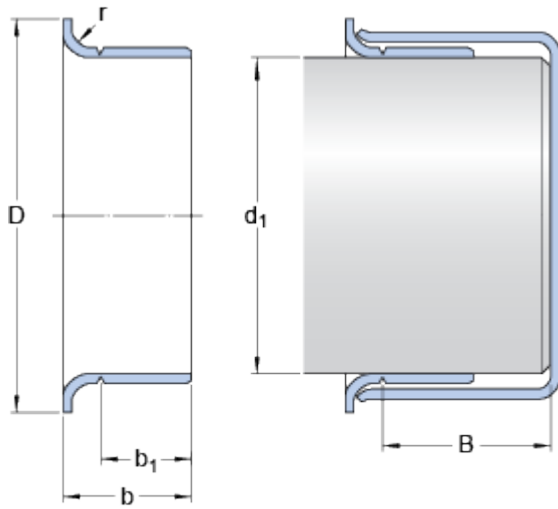


99332
Rozmry

Rozsah prmr hdele

| | | | |
|-------|------|-------|----|
| d_1 | min. | 84.76 | mm |
|-------|------|-------|----|

| | | | |
|-------|------|--------|----|
| d_1 | max. | 84.938 | mm |
|-------|------|--------|----|

Jmenovité rozmry

| | | | |
|-------|--|--------|----|
| d_1 | | 84.887 | mm |
|-------|--|--------|----|

| | | | |
|-----------|-------|-----|----|
| Tolerance | \pm | 0.8 | mm |
|-----------|-------|-----|----|

šíky b

| | | | |
|-------|--|--------|----|
| b_1 | | 16.993 | mm |
|-------|--|--------|----|

| | | | |
|-----------|-------|-----|----|
| Tolerance | \pm | 0.8 | mm |
|-----------|-------|-----|----|

šíky b1

| | | | |
|---|------|--------|----|
| B | max. | 35.001 | mm |
|---|------|--------|----|

| | | | |
|---|------|------|----|
| r | max. | 3.18 | mm |
|---|------|------|----|

| | | | |
|---|--|-------|----|
| D | | 93.98 | mm |
|---|--|-------|----|

| | | | |
|-----------|-------|-----|----|
| Tolerance | \pm | 1.6 | mm |
|-----------|-------|-----|----|

 vnjšího
prmr D

| | | | |
|---|--|----|----|
| b | | 21 | mm |
|---|--|----|----|

| | | | |
|-----------|-------|-----|----|
| Tolerance | \pm | 0.8 | mm |
|-----------|-------|-----|----|

šíky b